



Hogar Restaurantes Industria Hoteles Hospitales

TANQUES HORIZONTALES

ACERO NEGRO AL CARBÓN



- Línea estándar con capacidades de 250 Lts. hasta 25,000 Lts.
- Diseño de tanques según sus necesidades
- Inmejorables tiempos de entrega
- Placa de ACERO AL CARBÓN A-36 de primera calidad y larga durabilidad
- Aplicación de soldadura por arco sumergido, MIG y TIG
- Contamos con referencias de unidades verificadoras para su permiso ante STPS
- Incorporamos las especificaciones del CODIGO ASME como guía de diseño y fabricación para crear EQUIPOS SEGUROS



una compañía, todas las aplicaciones

MASS ¡CONFIABLES!
¡SEGUROS!

¡ Con la más alta Calidad !

Telefonos: 222 6203440 y 222 6203441

E-mail: ventas@waterapps.com.mx

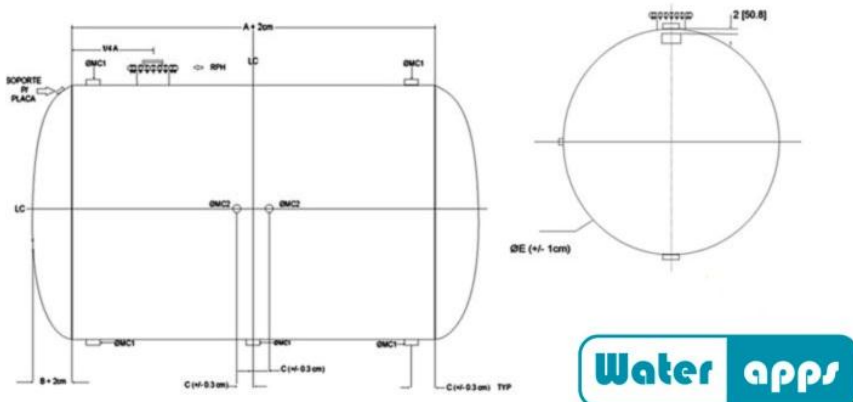
www.waterapps.com.mx

FICHA TÉCNICA DE TANQUES HORIZONTALES



TANQUE HORIZONTAL DE ACERO NEGRO AL CARBÓN

Capacidad Tanque lts	EA (mm) 3.18 A cm	EA (mm) 4.76 A cm	EA (mm) 6.35 A cm	EA (mm) 7.92 A cm	EA (mm) 9.52 A cm	ET mm	øE cm	øMC1 mm	øMC2 mm	B cm	C cm	Presión de Operación					
												EA (mm) 3.18 kg/cm ²	EA (mm) 4.76 kg/cm ²	EA (mm) 6.35 kg/cm ²	EA (mm) 7.92 kg/cm ²	EA (mm) 9.52 kg/cm ²	
250	82					4.76	60.96	50.8	12.7	17	10	6.9					
350	119.5					4.76	60.96	50.8	12.7	17	10	6.9					
500	119.5					4.76	71.12	50.8	12.7	17	10	5.9					
750	149.5					4.76	76.2	50.8	12.7	18.5	10	5.5					
1000	150	150				4.76	86.36	50.8	12.7	18.5	10	4.8	4.8				
1200	181.5	181.5				4.76	91.44	50.8	12.7	18.5	10	4.6	4.6				
1500	208.5	208.5				4.76	91.44	50.8	12.7	20.4	10	4.6	4.6				
2000	208.5	208.5				4.76	106.68	50.8	12.7	22.2	10	3.9	3.9				
2000		208.5				6.35	106.68	50.8	12.7	22.2	10		5.2				
2500	208.5	208.5				4.76	116.84	50.8	12.7	23.5	10	3.3	3.4				
2500		208.5				7.92	116.84	50.8	12.7	23.5	10		6				
3000		333				4.76	106.68	76.2	12.7	22.2	10		3.9				
3000		333				6.35	106.68	76.2	12.7	23.5	10		5.2				
4000		303				4.76	124.46	76.2	12.7	26	10		3				
4000		303				6.35	124.46	76.2	12.7	26	10		4.5				
4000			303			7.92	124.46	76.2	12.7	26	10			5.6			
5000		333				4.76	137.16	76.2	12.7	26.6	10		2.6				
5000		333				6.35	137.16	76.2	12.7	26.6	10		4				
5000			333			7.92	137.16	76.2	12.7	26.6	10			5.1			
6000		394				4.76	137.16	101.6	12.7	26.6	11.4		2.6				
6000		394				6.35	137.16	101.6	12.7	26.6	11.4		4				
6000			394			7.92	137.16	101.6	12.7	26.6	11.4			5.1			
7000		364.5				4.76	152.4	101.6	12.7	30.5	11.4		2.1				
7000		364.5				6.35	152.4	101.6	12.7	30.5	11.4		3.5				
7000			364.5			9.52	152.4	101.6	12.7	30.5	11.4			5.5			
8000		424.5				4.76	152.4	101.6	12.7	30.5	11.4		2.1				
8000		424.5				6.35	152.4	101.6	12.7	30.5	11.4		3.5				
8000			424.5			9.52	152.4	101.6	12.7	30.5	11.4			5.5			
9000		394.5				4.76	165.1	101.6	12.7	32.1	11.4		1.8				
9000		394.5				6.35	165.1	101.6	12.7	32.1	11.4		3				
9000			394.5			9.52	165.1	101.6	12.7	32.1	11.4			5			
10000		516.5				4.76	152.4	101.6	12.7	30.5	11.4		2.1				
10000		516.5				6.35	152.4	101.6	12.7	30.5	11.4		3.5				
10000			517			9.52	152.4	101.6	12.7	30.5	11.4			5.5			
12000			516.5			6.35	167.6	101.6	12.7	33	11.4			3			
12000			516.5			7.92	167.6	101.6	12.7	33	11.4			4.1			
12000				516.5		12.7	167.6	101.6	12.7	33	11.4					6.7	
15000		546				4.76	182.88	152.4	12.7	36.5	12.7		1.4				
15000			546			6.35	182.88	152.4	12.7	36.5	12.7			2.6			
15000			546			7.92	182.88	152.4	12.7	36.5	12.7			3.7			
15000				546		12.7	182.88	152.4	12.7	36.5	12.7					6.1	
18000			606.5			6.35	190.5	152.4	12.7	36.8	12.7			2.4			
18000			606.5			9.52	190.5	152.4	12.7	36.8	12.7			4.4			
18000				606.5		12.7	190.5	152.4	12.7	36.8	12.7					5.9	
20000			606.5			6.35	200.66	152.4	12.7	42.5	12.7			2.1			
20000			606.5			9.52	200.66	152.4	12.7	42.5	12.7			4.1			
20000				606.5		12.7	200.66	152.4	12.7	42.5	12.7					5.6	
25000			606.5			6.35	223.5	152.4	12.7	44.7	12.7			1.7			
25000			606.5			9.52	223.5	152.4	12.7	44.7	12.7			3.6			
25000				606.5		12.7	223.5	152.4	12.7	44.7	12.7					5	



NOTA:
ES IMPORTANTE QUE TODOS LOS TANQUES SEAN SOMETIDOS A UNA LIMPIEZA GENERAL INTERNA ANTES DE SU INSTALACIÓN PARA ELIMINAR SEDIMENTOS, POLVOS Y CUALQUIER SUCIEDAD ACUMULADA

IMPORTANTE
El agua que se almacena en el recipiente debe cumplir con los parametros de calidad indicados en la norma NOM-127-SSA-1994. Si se utiliza agua suavizada y el tanque es negro debe protegerse con recubrimiento anti-corrosivo.

INSTALACIÓN
En los tanques negros y de acero inoxidable, se recomienda usar tuberías y conexiones del mismo material que el de los tanques de lo contrario, coloque conexiones dieléctricas CPVC o un ánodo de sacrificio en el recipiente esto evitará la formación de un par galvánico que produce una corrosión acelerada en el recipiente.



TANQUE HORIZONTAL

MANTENIMIENTO
Para evitar que un tanque negro se oxide y colore el agua en un tono rojizo, amarillento o sufra corrosión es necesario colocar un recubrimiento epóxico interno.